



... treffsicher...
blitzschnell abkommen!



**SUPER QUICK, SUPER ACCURATE
AND STILL SO SMALL...**

TECHNISCHE DATEN	SPECIFICATIONS	
Verstellmöglichkeit in der Höhe: Verstellmöglichkeit in der Seite:	<i>Elevation adjustment:</i> <i>Windage adjustment:</i>	720 cm/100 m 540 cm/100 m
Stellwerte für einen Skalenteil:	<i>Adjustment value for each scale division:</i>	1,0 Winkelminute bzw. (moa or) 3 cm/100 m
Überdeckungsmaß des Leuchtpunktes Alternativ:	<i>Overlapping measure of the dot alternative:</i>	3,5 Winkelminute bzw. (moa or) 10 cm/100 m 7,0 Winkelminute bzw. (moa or) 20 cm/100 m
Parallaxfreie Beobachtungsentfernung:	<i>Parallax free observation distance:</i>	40 m
Schußfestigkeit:	<i>Shotproof:</i>	1000 g
Funktionstemperaturbereich:	<i>Working temperature:</i>	- 25 °C bis (to) + 40 °C
Lagertemperatur:	<i>Storage temperature:</i>	- 40 °C bis (to) + 70 °C
Stromversorgung:	<i>Power supply:</i>	1x 3 V, CR 2032, Lithiumbatterie
Abmessung (L x B x H):	<i>Dimensions (L x W x H):</i>	46 mm x 25,4 mm x 23,7 mm
Masse:	<i>Weight:</i>	25 g

Änderungen in Ausführung, Farbton, und Lieferung vorbehalten. Subject to modification of design, colour and delivery.

- parallaxfrei
- robust und wasserfest
- elektronische Helligkeitsregelung
- kompakt
- exakte Verstellmechanik
- Stromsparmodus
- einfache Montage
- parallax-free
- tough and waterproof
- electronic brightness regulation
- compact
- exact adjustment mechanism
- power saving mode
- easy mounting

Ihr Fachhändler • Your specialized dealer

analytikJenaAG
optical solutions

Analytik Jena AG
Niederlassung Eisfeld
Coburger Straße 72
D-98673 Eisfeld
E-mail info@docter-germany.com
www.docter-germany.com

DOCTER **plus**
sight II

plus
sight II
Made in Germany

wa-zoom.de / Stand 08/03

... treffsicher... blitzschnell abkommen!



Das revolutionäre **DOCTERSight II plus** als absolut kleinstes "tubeless sight" ist in zwei Modellvarianten erhältlich:

Für den jagdlichen Bereich, hervorragend für Drückjagden und im sportlichen Bereich unschlagbar auf Kurz Waffen.

Mit dem optischen System des **DOCTERSight II plus** bestehend aus zwei polierten Glaslinsen, werden die gefürchteten Parallaxfehler vermieden.



Das **DOCTERSight II plus** ist auf 40 m parallaxefrei abgestimmt. Durch die ausgeklügelte 2-gliedrige Optik aus Glas wird ein brillantes Bild und eine perfekte Zielerfassung erreicht.

Über den integrierten Helligkeitssensor wird die Beleuchtungsstärke im Umfeld erfaßt und die Intensität des Leuchtpunktes so geregelt, daß er im Dunkeln nicht blendet und andererseits bei heller Sonneneinstrahlung oder Tageslicht exakt zu erkennen ist.



Innovative Präzision

Die Position des Leuchtpunktes kann für das Einschießen in Höhe und Seite durch mit Endanschlägen versehene Stellspindeln feinfühlig und spielfrei eingestellt werden.

Der große quadratische Stellbereich von 720 cm auf 100 m in der Höhe ist garantiert.

Robust und Stabil

Elektronik und mechanische Komponenten des **DOCTERSight II plus** sind so ausgelegt, daß sie Spritzwasser ausgesetzt werden können. Für die mechanischen Teile werden hochwertige Materialien, wie nichtrostender Stahl und hochfeste, harteloxierte Aluminiumlegierungen verwendet.

Durch die geringe Bauhöhe des **DOCTERSight II plus** liegen die Visierlinie und die Laufseelenachse sehr dicht beieinander, so daß eine besonders hohe Treffsicherheit auf unterschiedliche Entfernungen erreicht wird.

Das große Linsensegment und die geschickt gestaltete schmale Fassung gestatten ein fehlerfreies und entspanntes Visieren.



Verschiedene, speziell auf den verwendeten Waffentyp abgestimmte Montageplatten erschließen die große Anwendungsbreite des **DOCTERSight II plus** auf fast allen gebräuchlichen Lang- oder Kurz Waffen.

Die Verwendung auf Faustfeuerwaffen macht eine extrem schnelle Schußfolge möglich, da das Visier im Vergleich zu herkömmlichen Reflexvisieren weit nach hinten versetzt werden kann.

Der Vorteil, mit zwei geöffneten Augen visieren zu können, tritt besonders beim Sport oder bei der Drückjagd zu Tage - das große reale Sehfeld schafft Reaktionsreserven und Treffsicherheit.

Im Visier-Test der Fachzeitschrift **VISIERS** in Nr.3/2000 mit dem "Volltreffer 99" ausgezeichnet.

Awarded with the „Volltreffer 99“ in the backsights test described in Nr. 3/2000 of the „VISIER“ technical journal.



SUPER LIGHT, SUPER SHOCK-RESISTANT

The revolutionary **DOCTERSight II plus**, absolutely the smallest "tubeless sight", is available in two variants:

In the hunting area excellent for stalking hunt and for target shooting unbeatable on small arms

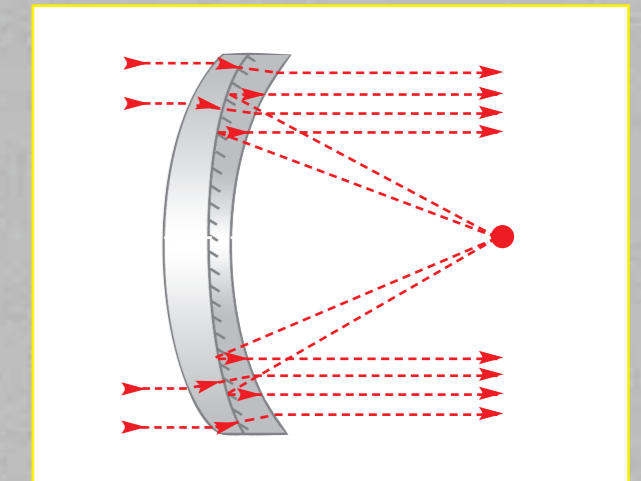
The optical system of the **DOCTERSight II plus** consisting of two polished glass lenses helps to avoid the dreaded parallax errors.

The **DOCTERSight II plus** has been adjusted for 40 meters of parallax free distance. The cleverly devised two-component optics made of glass deliver a brilliant image and ensure perfect target acquisition.

An integrated brightness sensor takes the illumination in the environment and adjusts the intensity of the bright sight mark in a way that it doesn't dazzle in the darkness and, on the other hand, is exactly recognizable in bright sunshine or in the daylight.

The use with small arms enables an extremely quick shot sequence because the backsight can be attached far more at the rear as compared with conventional reflecting backsights.

The benefit of being able to take aim with the two eyes open becomes particularly evident in sports or stalking hunt - the large real visual field creates reserves of reaction speed and sureness of aim.



Innovative precision

For trying out height and lateral position the position of the sight mark can be sensitively adjusted backlash-free by means of set spindles with end stops.

The wide square adjustment area of 720 cm in height on 100 m is guaranteed.

Sound and sturdy

Electronic and mechanical components of the **DOCTERSight II plus** are designed splash-proof. High-quality material such as stainless steel and high strength hardened aluminium alloy is used for manufacturing the mechanical parts.

Different mounting plates, especially adjusted for each of the different weapon types, enable the large range of applications of the **DOCTERSight II plus** on nearly all long rifle and small arms.

The small overall height of the **DOCTERSight II plus** enables the sighting line and the bore of the barrel to lie closely together, thus reaching particularly high sureness of aim on different distances. The large lens segment and the cleverly designed narrow frame facilitate an error-free and relaxed aim-taking.

DOCTER®
sight II plus